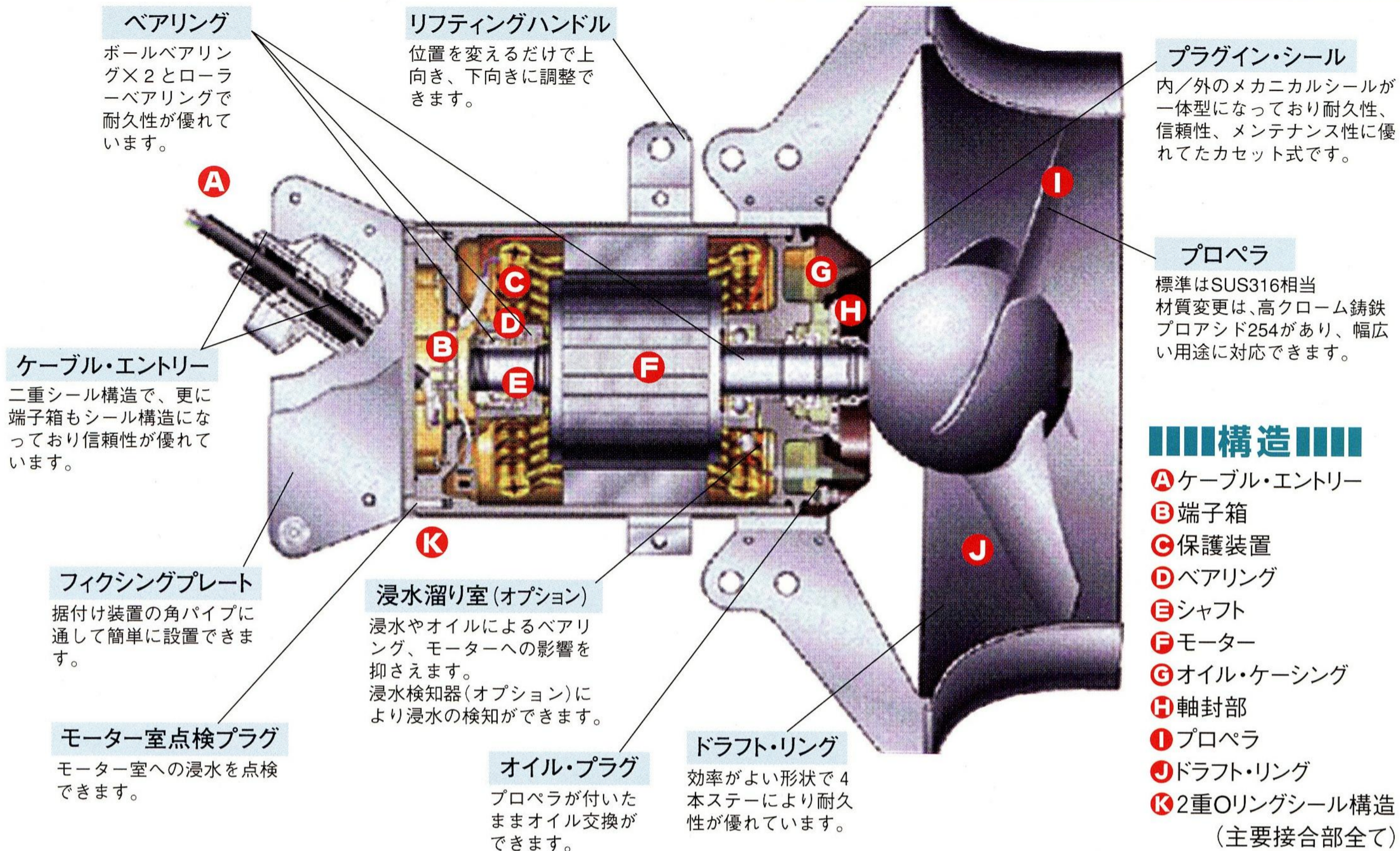


水中ミキサー4600シリーズ (4630~4680)



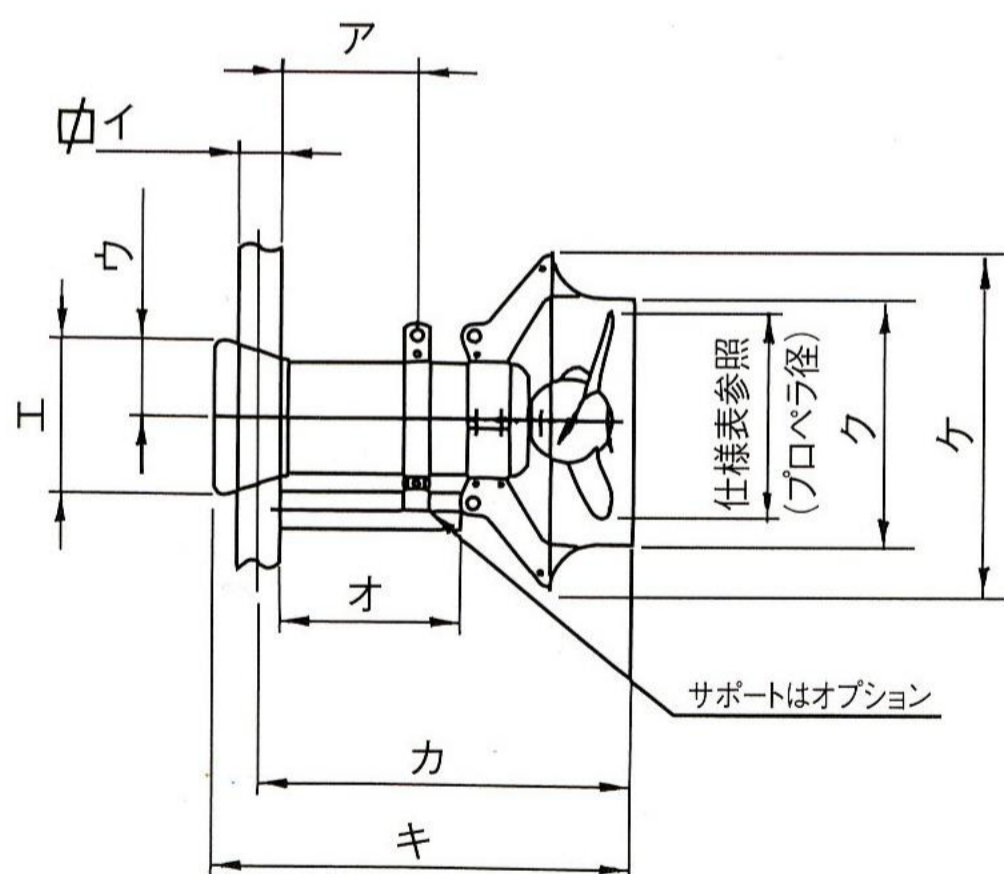
水中ミキサー4600シリーズ外形寸法表

ドラフトリング付き

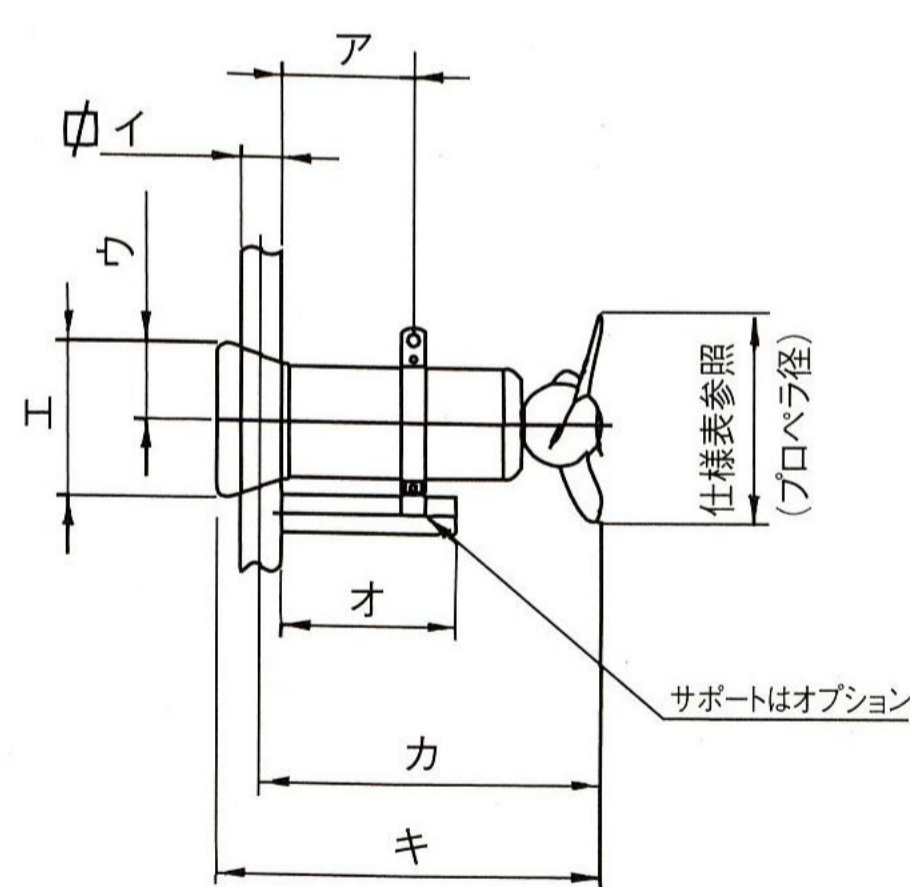
運転最低水位目安

型式	ボルテックスシールド	プロペラ上部からの距離
SR4610BJ	有り	0.1m
SR4620BJ	*1	
SR4630□J	無し	0.7m
SR4640□J	有り	0.2m
SR4650□J	無し	0.8m
SR4660□J	有り	0.3m
SR4670□J	無し	0.9m
SR4680□J	有り	0.3m

*1 SR4610BJ、SR4620BJはボルテックスシールド付が標準です。



ドラフトリングなし



型式	A	I	U	E	O	K	Ki	Ku内径	Ke	重量
SR4610BJ	178	50×50	128	256	—	445	506	215	292	16.2
SR4620BJ	178	50×50	128	256	—	445	506	215	292	17.5
SR4630□J	173	50×50	131	262	211	494	574	375	517	60
SR4640□J	198	50×50	131	262	250	534	614	375	517	70
SR4650□J	273	100×100	186	372	309	771	878	590	814	175
SR4660□J	321	100×100	186	372	427	881	988	590	814	220
SR4670□J	312	100×100	237	474	298	885	992	780	1 076	350
SR4680□J	373	100×150	255	510	448	1 060	1 192	780	1 076	470

寸法単位：mm
重量単位：kg (ケーブル含まず)

型式	A	I	U	E	O	K*	Ki*	重量
SR4610BF	178	50×50	128	256	—	437	498	13.7
SR4620BF	178	50×50	128	256	—	437	498	15
SR4630□F	143	50×50	131	262	211	466	546	55
SR4640□F	170	50×50	131	262	250	506	586	60
SR4650□F	219	100×100	186	372	309	723	830	150
SR4660□F	271	100×100	186	372	427	833	940	190
SR4670□F	258	100×100	237	474	298	825	932	285
SR4680□F	323	100×150	255	510	448	975	1 132	405

寸法単位：mm
重量単位：kg (ケーブル含まず)
* プロペラ角度によって寸法は、変わります。