

# 5. ストロボライトをつくろう！

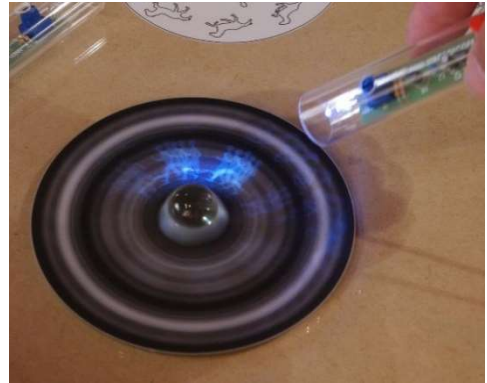
サイエンスアーティスト

伊藤 尚末

## ● どんな体験ができるの？

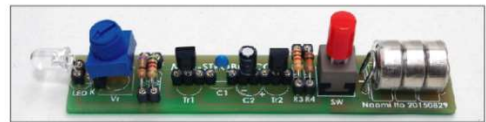
ストロボライトは瞬間的な点滅を高速に繰り返す照明装置です。この光で動いているものを見ると止まって見えたり、連続した絵を見るとアニメーションとして見えるようになります。

ここでは電子部品を使って小さなストロボライトを作ります。オリジナルの基板にトランジスタ、抵抗器、コンデンサーなどの電子部品を取り付け、LEDを高速に点滅させます。



## ● 準備するもの

オリジナルミニミニストロボライト部品セット  
(基板、電子部品等) & 説明書



## ● 体験の手順

通常電子工作といえば基板に部品の端子をハンダ付けして組み立てますが、ここでは基板に取り付けられたソケットに電子部品を差し込んで回路を組み立てていくオリジナルの基板を使います。出来上がったらコマを回してライトを当ててみましょう。

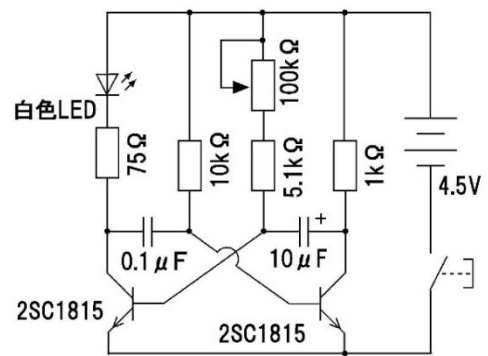
## ● 気をつけよう

電子部品はデリケートなものです。取り扱いには十分注意し、説明書に従って組み立てましょう。

## ● くわしくしらべてみよう

LEDは電気を適切に流すと光ります。点滅させてストロボライトにするには電子回路を使います。ここで使った回路は非安定マルチバイブレーターというシンプルな発振回路です。ふたつのコンデンサーが充電放電を繰り返し、トランジスタでスイッチングすることで一定の電気の波を作り、LEDを光らせます。

パソコンもデジタル家電も非常に小さい単位では半導体、抵抗器、コンデンサーなどの電子部品の集まりです。その電子部品を組み合わせることでいろいろな機能が実現するのです。



回路図