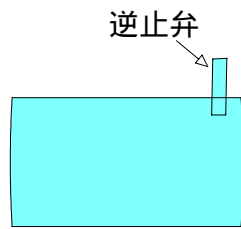


# エアバッグ式簡単フォームの使い方

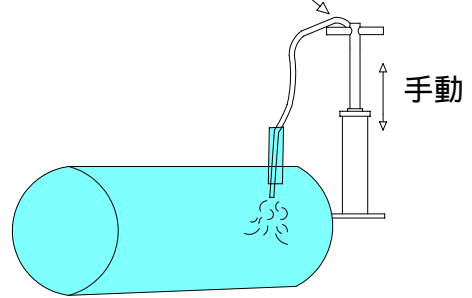
## 仕組み

エアバッグ式簡単フォーム



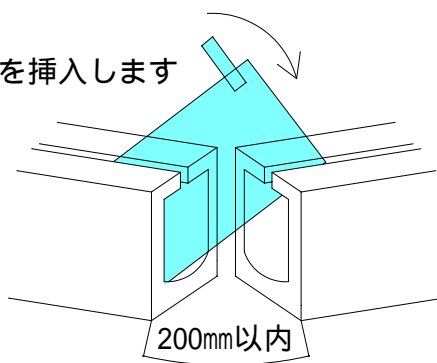
空気を注入

ダブルアクションポンプ



## 手順

バッグを挿入します



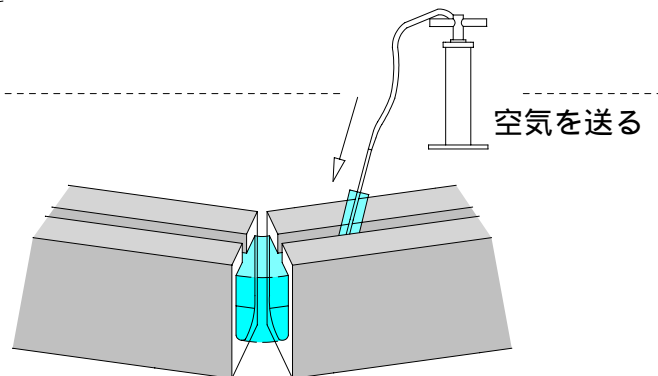
しぼんだ状態で目地に挿入する

側溝のバリ（尖った部分）は除去しておいてください

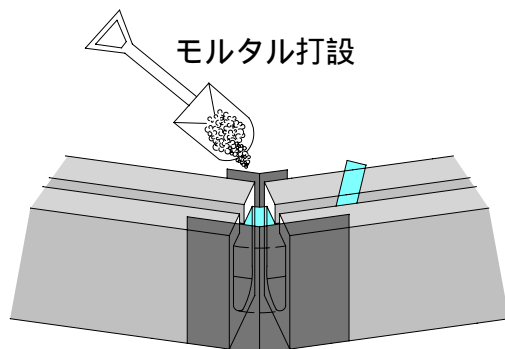
バッグの圧力で、側溝が動かないよう側溝をしっかりと固定させてから膨らませてください

## 手順

バッグが目地の真ん中にくるようにセットします  
内部にしっかりバッグが密着するまでふくらませる



## 手順



ポンプノズルをゆっくり引抜けば  
バッグのセットは完了です

外枠を組んでバッグを傷つけないよう  
ゆるめのモルタルを十分に充填させてください

## 手順

モルタルが硬化したらバッグの空気を吸引し  
てしぼませてから、ゆっくり引き抜いてください  
スリットの開口幅が狭いとバッグを引く抜く時  
バッグがやぶけることがあります

完成！

