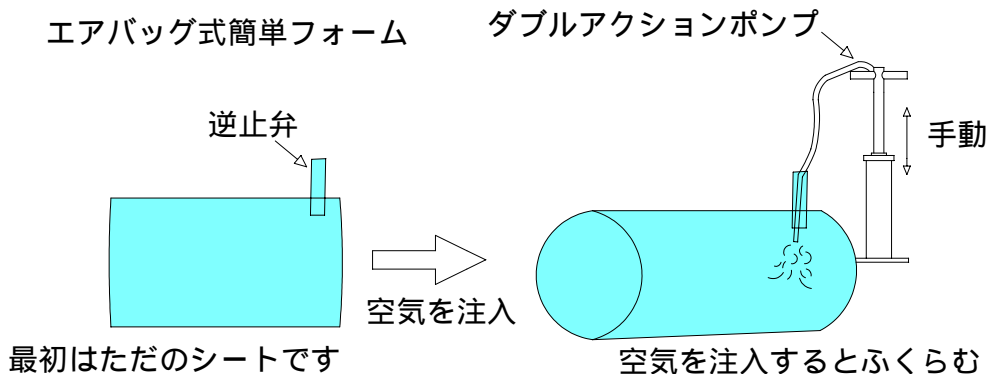
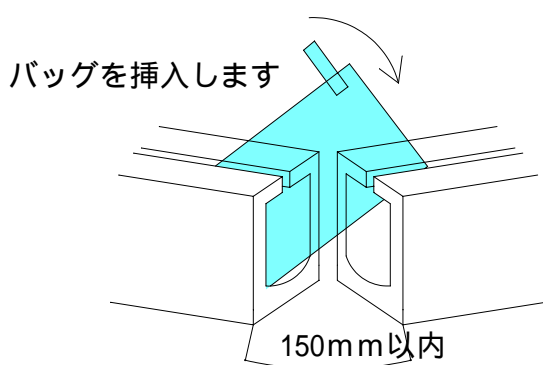


エアバッグ式簡単フォームの使い方

仕組み



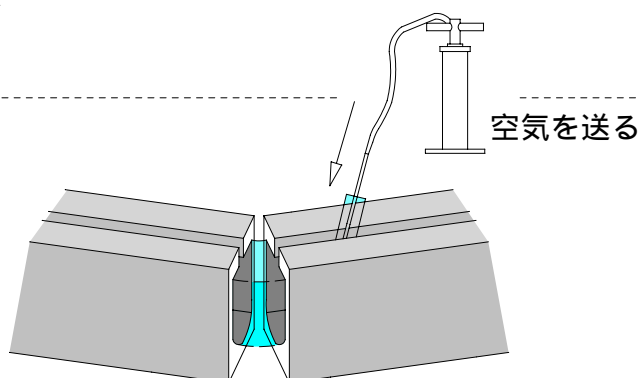
手順



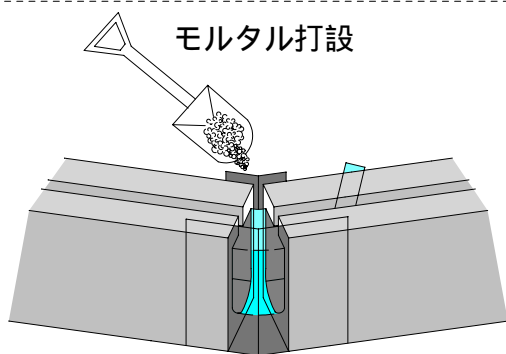
しぼんだ状態で目地に挿入する
側溝のバリ（尖った部分）は除去しておいてください
バッグの圧力で、側溝が動かないよう
側溝をしっかり固定させてから膨らませてください

手順

バッグが目地の真ん中にくるように
セットします
内部にしっかりバッグが密着するまで
ふくらませる



手順



ポンプノズルをゆっくり引抜けば
バッグのセットは完了です

外枠を組んでバッグを傷つけないよう
ゆるめのモルタルを十分に充填させて
ください

手順

モルタルが硬化したらバッグの空気を吸引し
てしぼませてから、ゆっくり引き抜いてください
スリットの開口幅が狭いとバッグを引く抜く時
バッグがやぶけることがあります

完成！

